

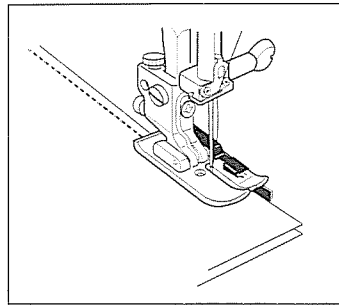
ACCESSORIO PER QUILTING

PIEDINO PATCHWORK 1/4"



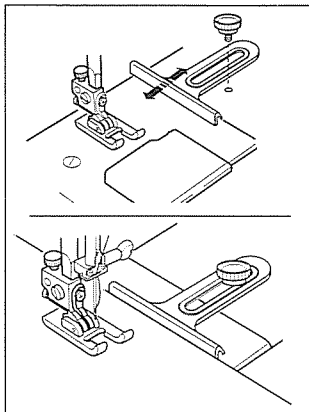
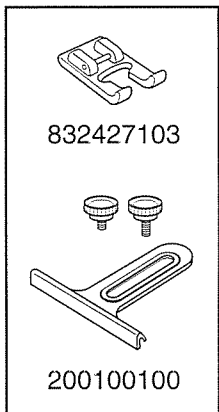
Impostazione della macchina:

Punto: \vdots
Tensione del filo: 3 – 5



Utilizzando il bordo nero come guida, cucire insieme due strati di tessuto.

PIEDINO ACCESSORIO E GUIDA



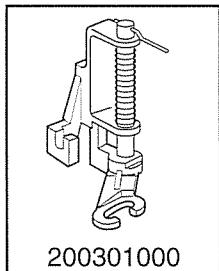
La guida del tessuto è conveniente per guidare l'orlo del tessuto.

Per installare la guida:

Usare la vite più lunga, con una macchina per cucire con piastra di plastica.

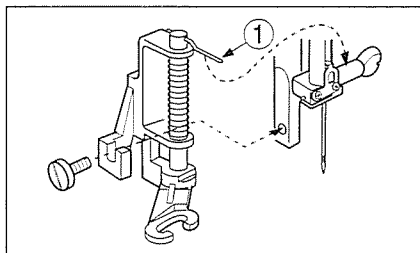
1. Sistemare il tessuto nella macchina ed abbassare il piedino. Installare la guida facendola combaciare con il margine del tessuto.
2. Cucire scorrendo la guida, lungo il bordo del tessuto.

PIEDINO QUILTING A MANO LIBERA



Impostazione della macchina:

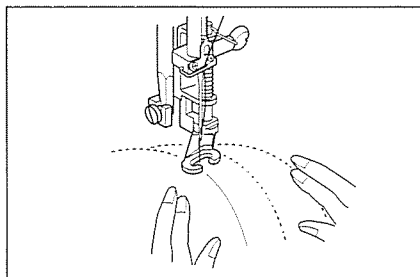
Punto: \vdots
Tensione del filo: 2 – 6
Congegno trasportatore: abbassato



Per installare il piedino:

1. Sollevare l'ago e il piedino.
2. Allentare la vite di fissaggio sul supporto del piedino e rimuoverla.
3. Attaccare il piedino per quilting a mano libera, al supporto del piedino. Fermare il perno sul morsetto dell'ago e stringere la vite.

① Perno



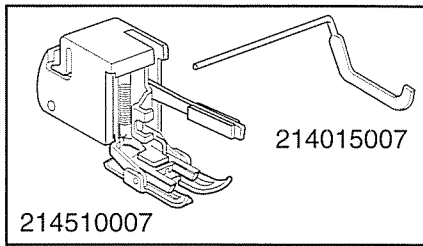
Per cucire: Quilting a mano libera

Disegnare il motivo desiderato sul tessuto con una matita o con un gessetto da sarto.

Sistemare il tessuto sotto il piedino e guidare il tessuto con le mani.

(Italian)

PIEDINO A DOPPIO TRASPORTO CON GUIDA



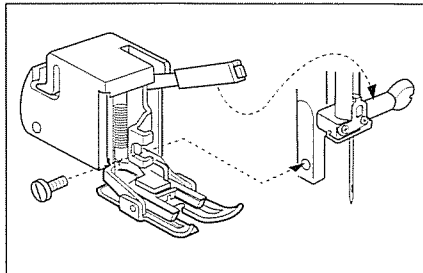
Impostazione della macchina:

Punto: ┆

Tensione del filo: 2 – 6

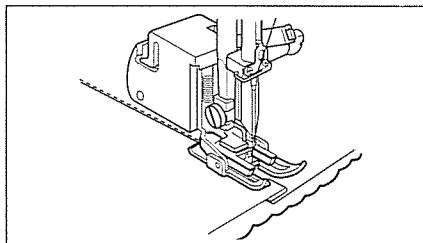
* La guida del piedino aiuterà a mantenere diritte le linee di cucitura.

Cucire facendo scorrere la guida lungo la riga di punti precedente.



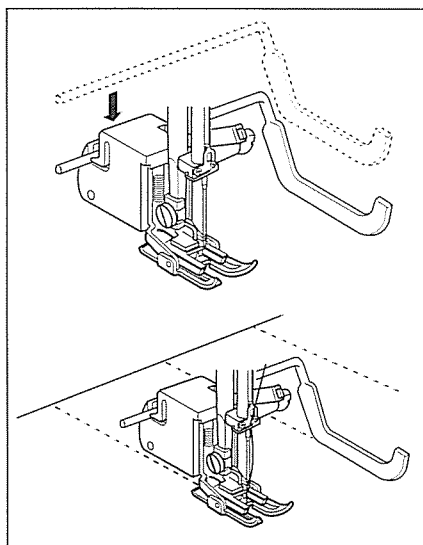
Per installare il piedino a doppio trasporto:

1. Sollevare l'ago e il piedino.
2. Allentare la vite di fissaggio sul supporto del piedino e rimuoverla.
3. Montare il piedino a doppio trasporto sul supporto del piedino, attaccando la leva sul morsetto dell'ago e fissarlo con la vite.



Per cucire:

Il Quilting si ottiene cucendo insieme due strati di stoffa con ovatta per imbottitura inserita tra gli strati per dare forma e calore. Questo punto può anche essere utilizzato come punto di rinforzo.



Come montare la guida del piedino a doppio trasporto

1. Premere la guida verso il basso nella fessura, come indicato nell'illustrazione.
2. Per impostare la larghezza di cucitura desiderata, muovere la guida a destra o a sinistra.